

ECM25-PRO



ECM25-PRO joint set
with M25 gland



Zestaw przyłączeniowy
i zakończeniowy z wpustem M25



Подключение и прекращение
набора с вводом M25 ECM25-PRO

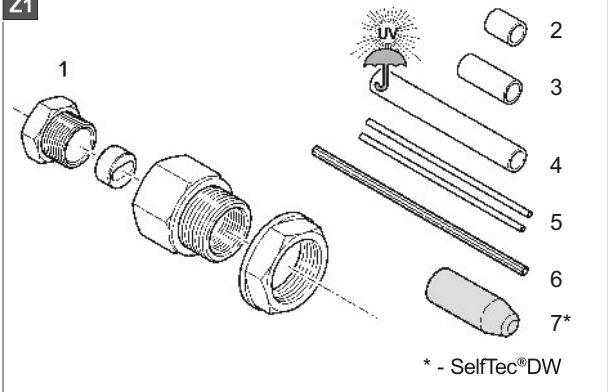


ECM25-PRO Anschlussset
mit M25 Kabeleinführung

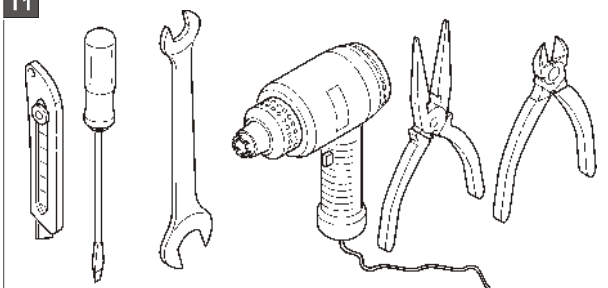


ECM25-PRO

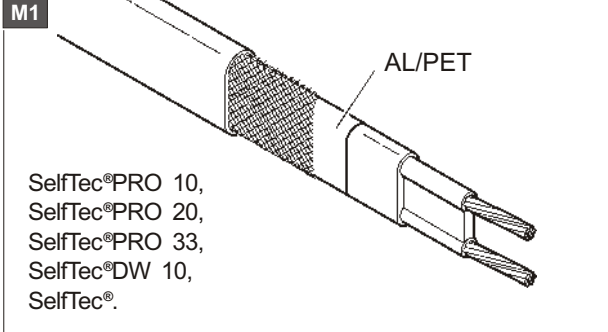
Z1



T1



M1





Kit Contents:

- ① Gland with oval gasket,
- ② Heat shrinkable tubing, 40mm long,
- ③ Heat shrinkable tubing, 50mm long,
- ④ Heat shrinkable tubing, 120mm long,
- ⑤ Heat shrinkable tubing, black,
140mm long,
- ⑥ Heat shrinkable tubing, green/yellow
(yellow), 160mm long,
- ⑦ Heat shrinkable end caps (SelfTec®DW).

Warning:



Please make sure the installation is carried out in clean and dry conditions.



Zestaw zawiera:

- 1 Dławik z uszczelką owalną,
- 2 Rurkę termokurczliwą, o długości 40 mm,
- 3 Rurkę termokurczliwą, o długości 50 mm,
- 4 Rurkę termokurczliwą, o długości 120 mm,
- 5 Rurki termokurczliwe, czarne o długości 140 mm,
- 6 Rurkę termokurczliwą, zielono-żółtą (żółtą) o długości 160 mm,
- 7 Kapturek termokurczliwy (SelfTec®DW).

Uwaga:

Montaż należy wykonać w miejscu czystym i suchym.



В комплект входит:



- 1 Сальник для ввода в трубу с овальным уплотнением,
- 2 Термоусадочная трубка, длиной 40 мм,
- 3 Термоусадочная трубка, длиной 50 мм,
- 4 Термоусадочная трубка, длиной 120 мм,
- 5 Термоусадочные трубки, чёрные, длиной 140 мм,
- 6 Термоусадочная трубка, зелёно-жёлтая (жёлтая), длиной 160 мм,
- 7 Колпачок для SelfTec®DW 10.

Условия монтажа:

Монтаж надо сделать в сухом
и чистом помещении.





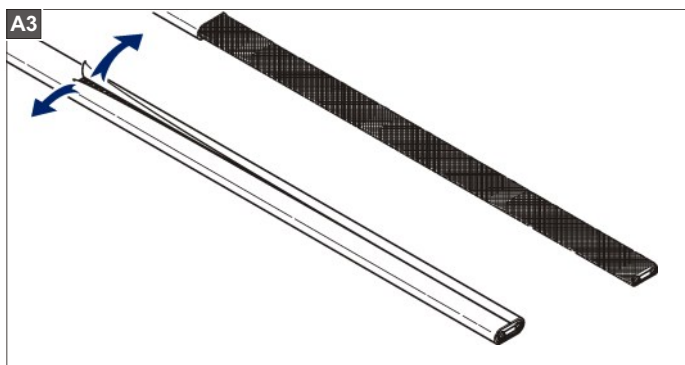
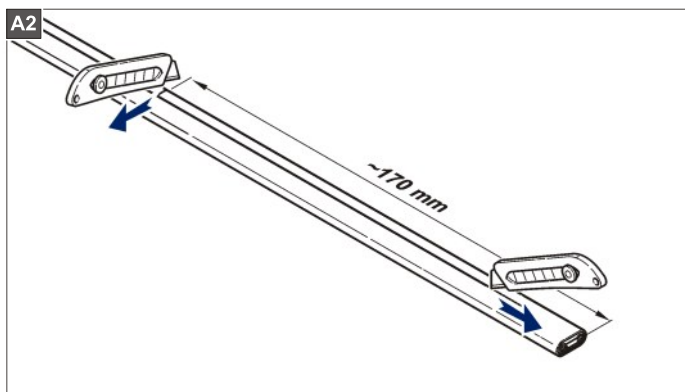
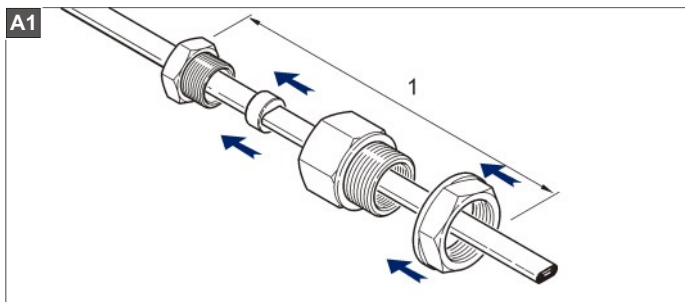
Lieferumfang:

- 1 Kabeleinführung mit ovaler Dichtung,
- 2 Schrumpfschlauch, 40mm Lang,
- 3 Schrumpfschlauch, 50mm Lang,
- 4 Schrumpfschlauch, 120mm Lang,
- 5 Schrumpfschlauch, schwarz, 140mm Lang,
- 6 Schrumpfschlauch, grün-gelb (gelb),
160mm Lang,
- 7 SelfTec®DW Endabschluss.

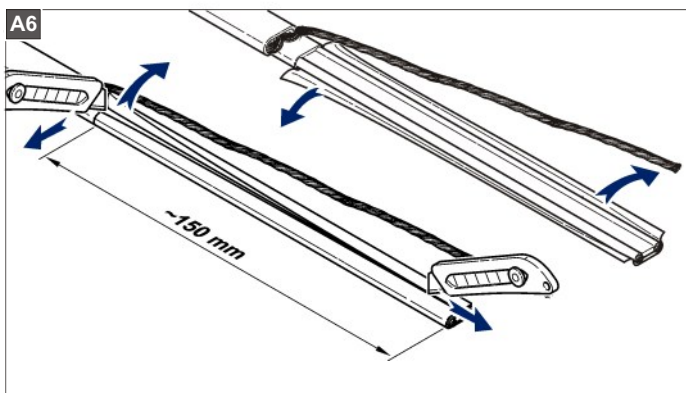
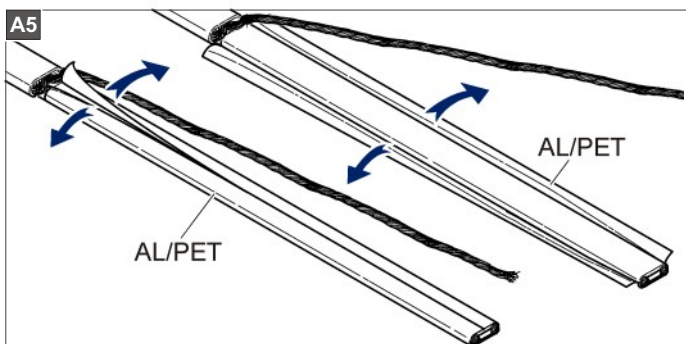
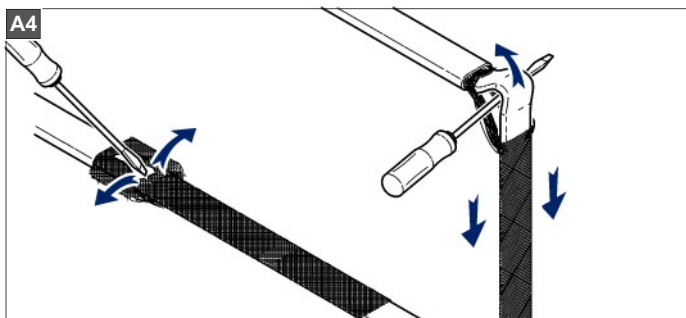
Achtung:

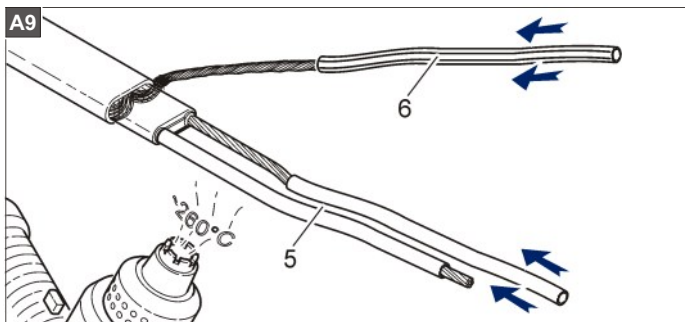
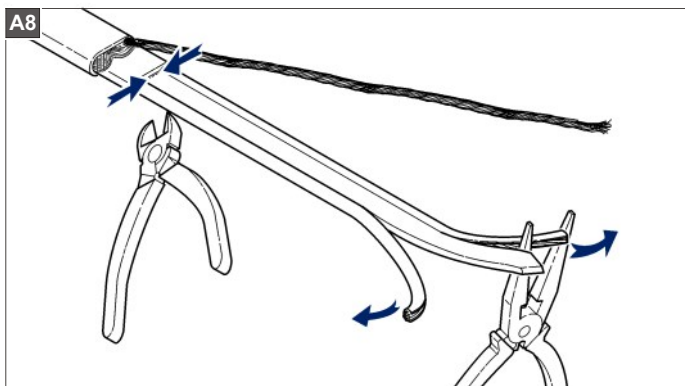
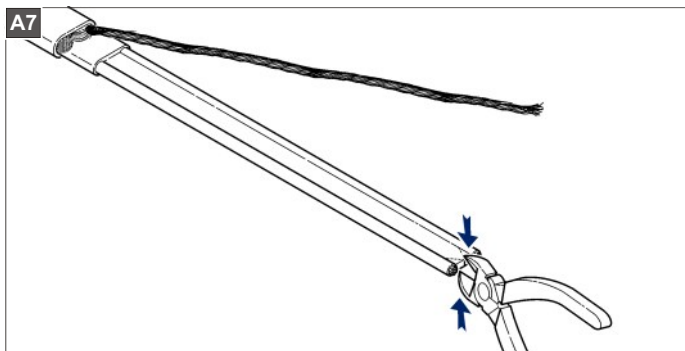


Die Montage muss in sauberer und trockener Umgebung erfolgen.

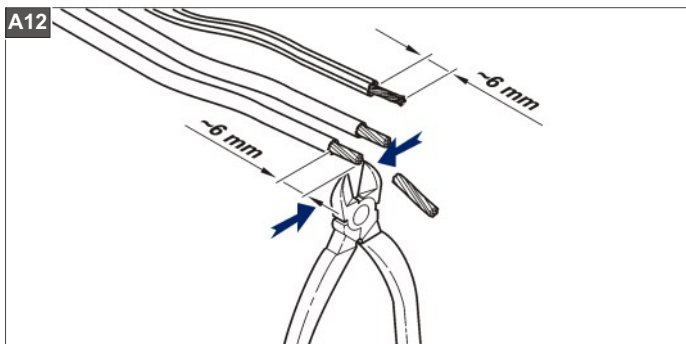
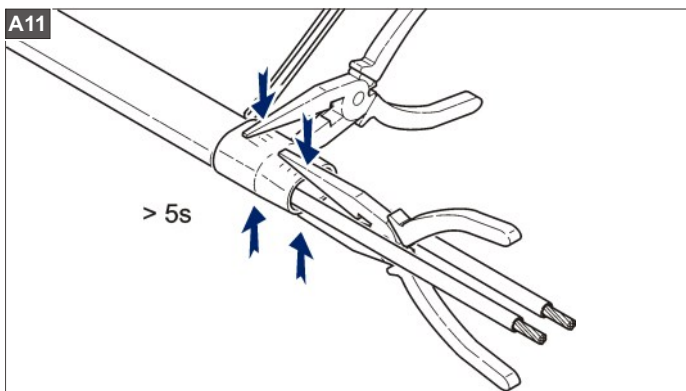
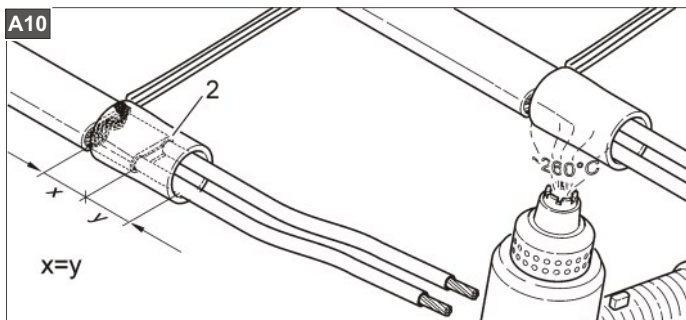


ECM25-PRO

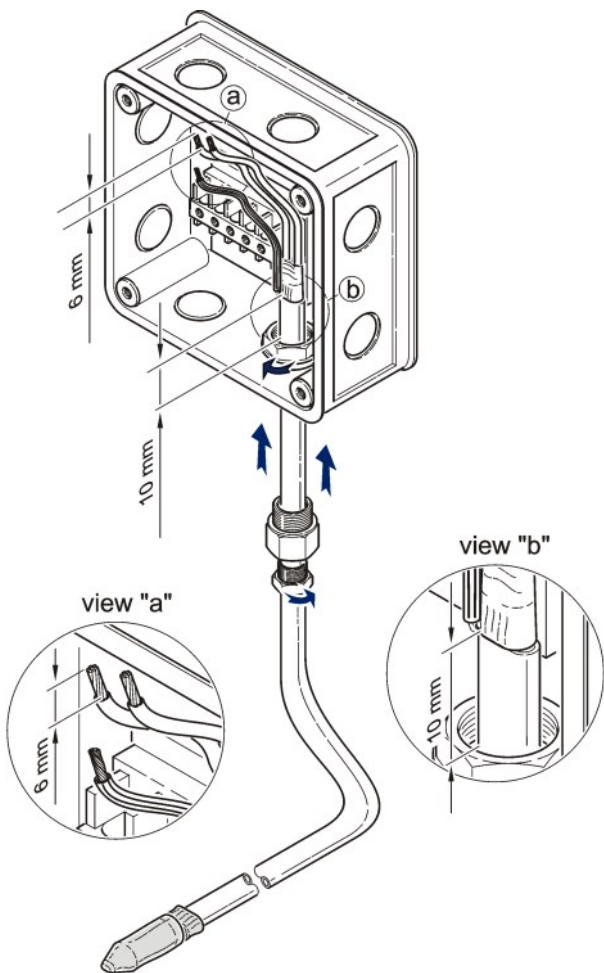




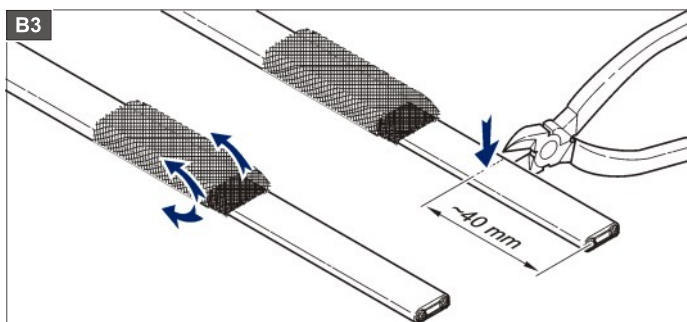
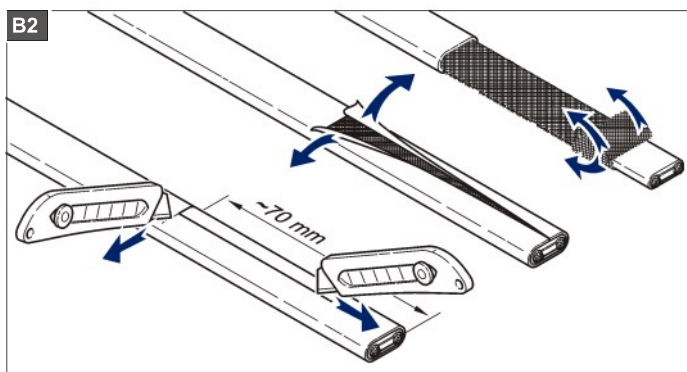
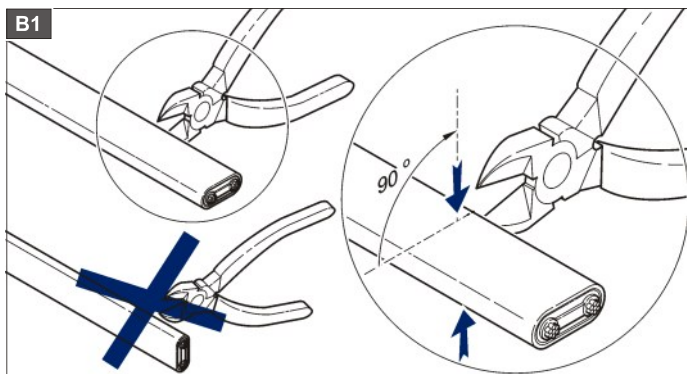
ECM25-PRO

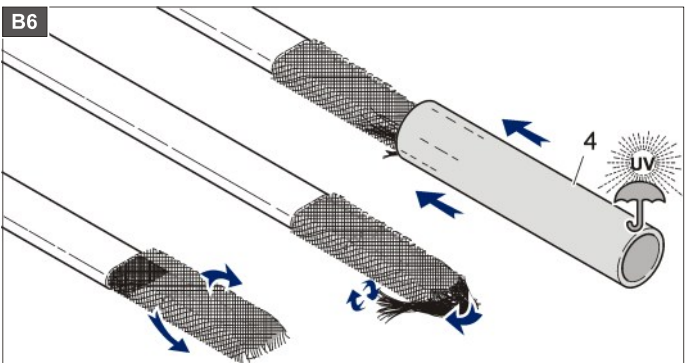
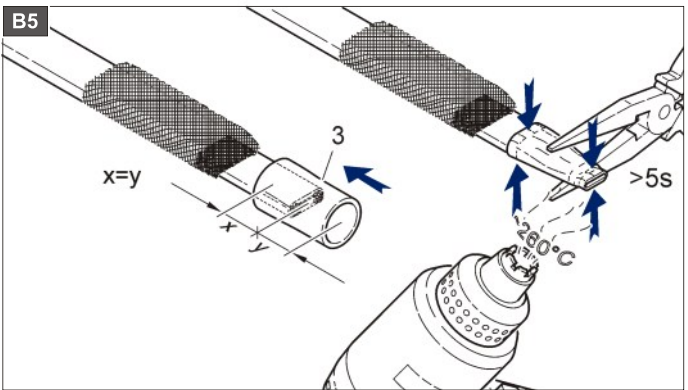
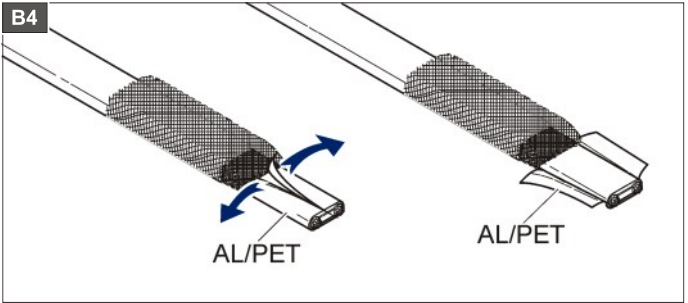


A13



ECM25-PRO





ECM25-PRO

